



INHALT

14



ADAMIS SPECKSTEIN K6355

15



ADAMIS STAHL K93350

35



ADELAIDE KERAMIK R5694

29



ALICANTE SANDSTEIN K1266

...werden von unserer eigenen Entwicklung und Produktion ins Leben gerufen.
...sont créés par notre propre développement et production.
...sono creati dal nostro sviluppo e produzione.

...werden aus hochwertigen Materialien hergestellt.
...sont fabriqués avec des matériaux de haute qualité.
...sono realizzati con materiali di alta qualità.

21



ROYAL STAHL K61910

29



ALICANTE SPECKSTEIN K1263

17



AMARANT GLAS K9240

31



BARCELONA SPECKSTEIN K3040

30



DURANGO SPECKSTEIN R5693

34



FLORENZ KERAMIK BORDEAUX K1551

...entsprechen den anspruchsvollen Umweltstandards in ganz Europa.
...sont conformes aux normes environnementales exigeantes dans toute l'Europe.
...soddisfano i severi standard ambientali in tutta Europa (z.B./par exemple/ad es. ECODESIGN 2022, Flamme Verte).

34



FLORENZ KERAMIK GRÜN K1551

Die Kaminöfen
Les poêles
Le stufe



8



ISOLA STAHL K61750

30



HAMBURG SPECKSTEIN K2530

...haben einen Wirkungsgrad >80%.
...ont un rendement >80%.
...portano un'efficienza >80%.

13



MELTEMI SPECKSTEIN K3170

...sind für 24h Dauerbetrieb geeignet.
...conviennent à un fonctionnement continu, 24 heures sur 24.
...sono adatti per il funzionamento continuo 24 ore su 24

27



ZARIA SPECKSTEIN TOP R6780

33



LYON SPECKSTEIN K1430

32



MALTA SPECKSTEIN R3500

23

KINGSTON SANDSTEIN K690S



5

PERONDI GLAS K6031



4

PERONDI SANDSTEIN K6032



...haben umweltfreundliche, saubere Verbrennungstechniken mit integrierter Scheibenluftspülung.
...disposent de dernières technologies de combustion propre et écologique avec balayage d'air intégré pour und vitre propre.
...sono dotati delle più recenti tecnologie di combustione pulite ed ecologiche e con spazzata d'aria integrata per un vetro pulito. un vetro pulito.

...besitzen einen Guss-Rost und einen verdeckten Aschekasten.
...ont une grille en fonte et un cendrier caché.
...hanno una griglia in ghisa e un cassetto cenere nascosto.

23

KINGSTONE SPECKSTEIN K6900



18

RONDALE SPECKSTEIN K6013



18

RONDALE STAHL K6010



32

SAMBA SPECKSTEIN R2871



...erfüllen Abgasemissionswerte nach den strengen Verordnungen, wie z.B. 1. BImSchV Stufe 2 in DE, §15 in AT, Festbrennstoffverordnung Aachen und München.
...respectent les valeurs d'émission de gaz d'échappement conformément aux réglementations strictes, telles que 1. BImSchV niveau 2 en DE, §15 en AT.
...soddisfano i valori di emissione dei gas di scarico le severe normative, come 1. BImSchV livello 2 in DE, §15 in AT.

12

RÖNKY SPECKSTEIN R2541



28

SANTIAGO SANDSTEIN R5662



10

TORINO SPECKSTEIN K5924



7

TERAMO RLU SPECKSTEIN K5930



26

JAKARTA SPECKSTEIN TOP R6760



24

TUVALU SANDSTEIN TOP R5733



...sind mit einer selbstverriegelnden Tür ausgestattet.
...sont équipés d'une porte à verrouillage automatique.
...sono dotati di porta con chiusura automatica.

24

TUVALU SPECKSTEIN TOP R5732



24

TUVALU STAHL R5730



...verfügen über eine gesicherte Ersatzteilversorgung von 10 Jahren
...disposent d'un approvisionnement en pièces détachées pendant 10 ans.
...hanno una fornitura sicura di pezzi di ricambio per 10 anni.

PRODUKTBESONDERHEITEN

Propriétés spécifiques du produit • Proprietà specifiche del prodotto



RAUMLUFTUNABHÄNGIG

DE RAUMLUFTUNABHÄNGIG

Die RLU Geräte eignen sich besonders für Niedrigenergie- und Passivhäuser. Raumluftunabhängige Kaminöfen brennen unabhängig von den Druckverhältnissen im Aufstellraum sauber und sicher, ohne dass sie Luft aus dem Wohnraum verwenden. DIBt zertifiziert.

FR POËLE ÉTANCHE

Ces appareils sont particulièrement compatibles pour des maisons passives et pour celles dont la consommation d'énergie est fiable.

Les poêles indépendants de l'air de la chambre assurent une combustion pure et sûre indépendamment des conditions de pression qui caractérisent la salle, sans qu'ils utilisent l'air de l'ambiant.

IT CAMINETTO INDIPENDENTE DALL'ARIA DELL'AMBIENTE

Queste stufe sono particolarmente adatte in case passive e con bassa energia. Le stufe con aria indipendente dall'ambiente bruciano in maniera pulita e sicura indipendentemente dalle condizioni della pressione che regna nell'ambiente, senza utilizzare l'aria del locale. Abbiamo intrapreso l'omologazione DIBt.



DAUERBRAND

DE DAUERBRAND

In Verbindung mit dem Automatikregler ist eine lang anhaltende Wärmeabgabe von bis zu 12 Stunden möglich. Somit stehen die Dauerbrandöfen für eine komfortable, saubere Bedienung und ein kostensparendes Heizen.

FR COMBUSTION LONGUE DURÉE

Grâce à la régulation automatique, ces appareils peuvent fonctionner durant plusieurs heures sans qu'il soit nécessaire de remettre du combustible. Leur utilisation est simple et propre, ils vous assurent un chauffage performant.

IT COMBUSTIONE A LUNGA DURATA

Grazie alla regolazione automatica, questi dispositivi possono funzionare per diverse ore senza necessità di aggiungere combustibile.

Sono facili da usare e forniscono un riscaldamento efficiente.



MEHRFACHVERRIEGELUNG

DE MEHRFACHVERRIEGELUNG

Besondere Sicherheit bei außergewöhnlich großen Türen.

FR SERRURE MULTIPOINTS

Sécurité spéciale pour les portes inhabituellement grandes.

IT CHIUSURA A PIÙ PUNTI

Particolare sicurezza per porte insolitamente grandi.



AUTOMATISCHER TÜRVERSCHLUSS

DE AUTOMATISCHER TÜRVERSCHLUSS

Die Tür verriegelt sich selbständig mit Klickmechanismus.

FR FERME-PORTE AUTOMATIQUE

La porte se ferme soi-même avec une serrure cliquante.

IT STRUTTURA DI CHIUSURA AUTOMATICA DELLA SPORTELLO

Lo sportello si chiude da solo con una serratura a scatto.



WANDBÜNDIG

DE WANDBÜNDIG

Gemäß Prüfung ist eine wandbündige Aufstellung möglich. Die erforderlichen Abstände der Geräte zu brennbaren Bauteilen oder Wänden sind nach EN13240 geprüft.

FR SANS DISTANCE DE SÉCURITÉ

Testé selon la norme EN13240, ces appareils peuvent être installés sans ou avec une distance de sécurité faible.

IT SUBITO SUL MURO

Testati secondo EN 13240, questi dispositivi possono essere installati senza o con una breve distanza di sicurezza.



ECKOFEN

DE ECKOFEN

Die Winkelgestaltung ermöglicht eine platzsparende Eckaufstellung und bietet ein spektakuläres Feuererlebnis aus jedem Blickwinkel des Aufstellraumes.

FR POËLES D'ANGLE

La conception d'angle permet une installation peu encombrante et offre une expérience de feu spectaculaire de tous les angles de la salle d'installation.

IT CAMINETTI AD ANGOLO

Il design angolare consente un'installazione angolare salvaspazio e offre un'esperienza di fuoco spettacolare da ogni angolo del locale di installazione.



AUTOMATIK

DE AUTOMATIK

Die eingestellte Wärmeleistung, die automatisch über einen Wärmesensor gesteuert wird, kann während der ganzen Feuerung konstant gehalten werden. Die Regelung ist individuell auf den jeweiligen Brennstoff einstellbar.

FR RÉGULATION AUTOMATIQUE

La capacité de chauffage est maintenue constante grâce à un senseur contrôlé par un sonde thermique qui règle la quantité d'air entrant dans la chambre de combustion en fonction du combustible choisi.

IT REGOLAZIONE AUTOMATICA

La potenza termica è mantenuta costante grazie ad un sensore controllato da una sonda termica che regola la quantità di aria in ingresso nella camera di combustione, a seconda del materiale combustibile in uso.



AUSSENVERGLASUNG

DE AUSSENVERGLASUNG

Die von außen aufgesetzte Türscheibe verleiht dem modernen Heizgerät eine elegante Erscheinung.

FR VITRE EXTÉRIEURE

La vitre extérieure de porte donne au poêle moderne un aspect élégant.

IT SPORTELLA TUTTO DI VETRO

Lo sportello a vetri dà un aspetto elegante a questo dispositivo di riscaldamento moderno.



SOFT CLOSE

DE SOFT CLOSE

Dieser patentierte, hydraulische Türverschluss gewährleistet eine außergewöhnliche Dichtheit zum Aufstellraum hin, dadurch einen raumluftunabhängigen Betrieb. Zur Reinigung des Feuerraums kann die Tür in geöffneter Position arretiert werden.

FR FERME-PORTE HYDRAULIQUE (SOFT CLOSE)

Cette de fermeture hydraulique breveté assure un étanchéité exceptionnelle envers la salle et une opération indépendante à l'air de la chambre en même temps.

La porte se referme silencieusement en 4-5 s, et exerce une force de 30 Nm sur le poêle. Lors du nettoyage de la chambre de combustion, la porte peut être étagée dans la position ouverte.

IT SOFT CLOSE

Questo dispositivo di chiusura idraulico brevettato garantisce un'eccezionale tenuta all'ambiente e allo stesso tempo un funzionamento indipendente dall'aria dell'ambiente. La porta può essere bloccata in posizione aperta per pulire la camera di combustione.



AUSSENLUFTANSCHLUSS

DE AUSSENLUFTANSCHLUSS

Möglichkeit zum Außenluftanschluss für sehr dichte Räume, damit die benötigte Verbrennungsluft direkt aus den Nebenräumen oder von außen zugeführt werden kann. Sie sichern einen störungsfreien Betrieb und sparen Heizkosten.

FR AIR EXTÉRIEUR

Appareils équipés d'une buse permettant de les raccorder à l'air extérieur pour les installations dans des habitations fortement isolées. L'air de combustion est prise à l'extérieur de l'ambiant.

IT ALLACCIAMENTO ALL'ARIA ESTERNA

Esiste la possibilità di introdurre aria esterna in locali molto ben isolati, così l'aria necessaria per la combustione può provenire direttamente da fuori o dai locali adiacenti. Grazie all'allacciamento all'aria esterna si può garantire un funzionamento senza problemi con un risparmio sui costi di riscaldamento.



WÄRMESPEICHERSTEINSATZ

DE WÄRMESPEICHERSTEINSATZ

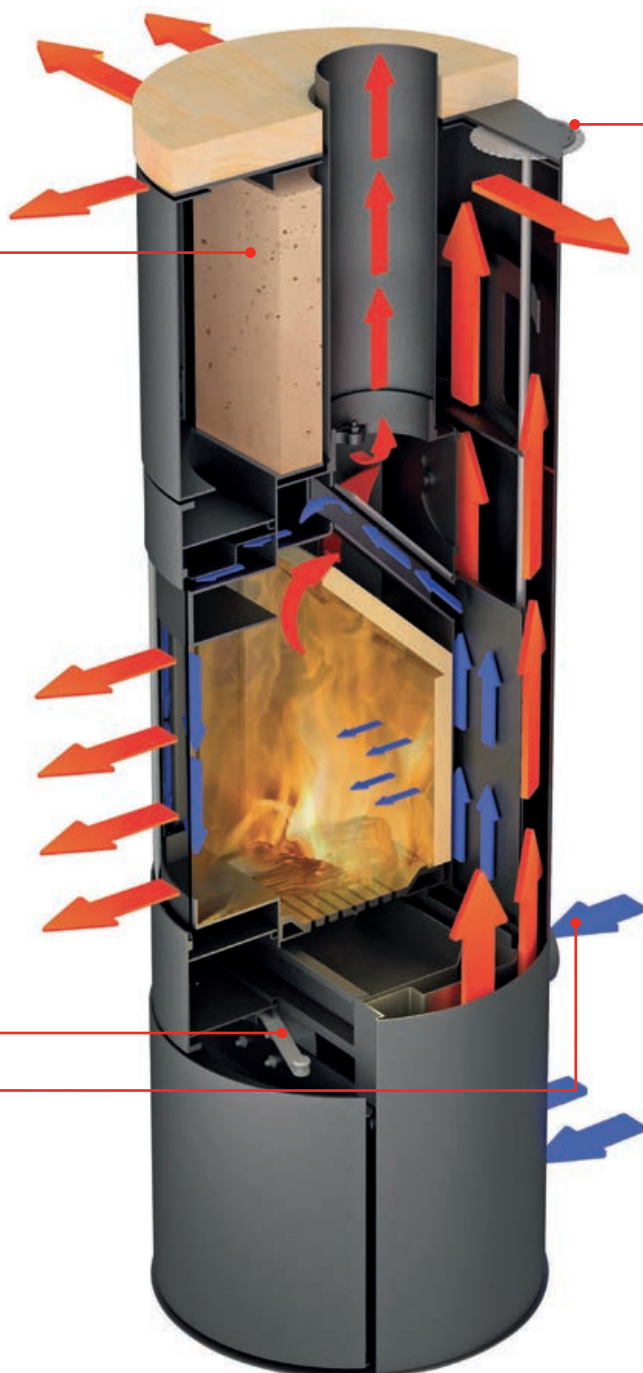
Die im oberen Bereich des Kaminofens einsetzbaren zusätzlichen Wärmespeichersteine sorgen für eine längere Wärmeabstrahlung und dadurch auch für einen ausgewogeneren Abbrandprozess. Sie genießen Komfort, sparen Zeit, Geld und Heizmaterial.

FR PIERRES D'ACCUMULATION

Les pierres d'accumulation, situées dans la partie supérieure de l'appareil, assurent un confort supplémentaire en prolongeant la diffusion de chaleur de manière plus homogène.

IT PIETRE DI ACCUMULO DI CALORE

Le pietre di accumulo, situate nella parte superiore della stufe, offrono un comfort aggiuntivo prolungando la diffusione del calore in modo più uniforme.



COMFORT CONTROL

DE COMFORT CONTROL

Die Comfort Control regelt die Zufuhr der unterschiedlichen Verbrennungslüfte bequem und einfach über einen Drehmechanismus in angenehmer Griffhöhe. Eine optimale Verbrennung von Holz und Braunkohle kann hiermit erreicht werden.

1. Start, 2. Volllast, 3. auf Kohlebetrieb umstellen, 4. Position 0= Aus

FR COMFORT CONTROL

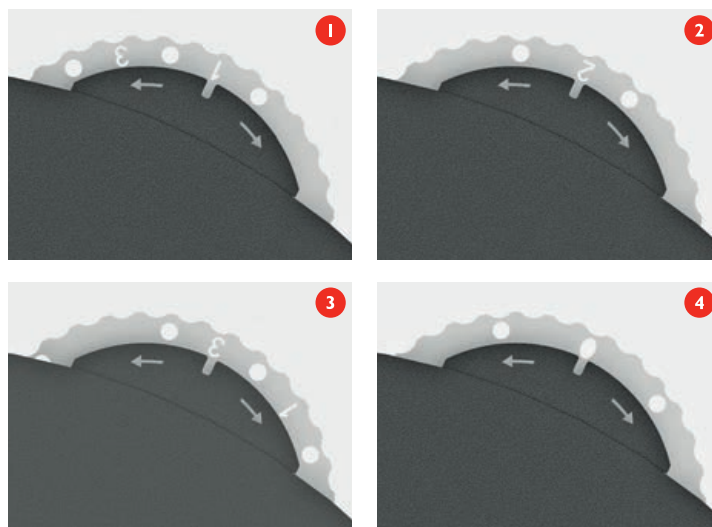
Contrôle simple et confortablement l'entrée de l'air au niveau de la poignée. Par conséquent on peut atteindre la combustion optimale du bois et de la lignite

1. Start, 2. Chargement total, 3. Passage à la combustion du charbon, 4. Position 0 = off

IT COMFORT CONTROL

Regola in maniera semplice e comoda l'immissione di aria all'altezza della maniglia. In questo modo si ottiene la combustione ottimale di legna e lignite.

1. Start, 2. Carico completo, 3. Passaggio alla combustione di carbone, 4. Posizione 0 = off



ALTERNATIVE VERKLEIDUNGSVARIATIONEN

Variantes D'habillage Optionnelles • Varianti Di Rivestimento Alternative



SANDSTEIN, Grés, Arenaria



LOTICSTONE, Loticstone, Loticstone



SPECKSTEIN, Pierre Ollaire, Pietra Ollare



KERAMIK, Céramique, Ceramica

DE Die edlen Verkleidungsmaterialien dienen nicht nur als Designelemente an den Kaminofenmodellen, sondern auch zur Wärmespeicherung. Stein ist ein Naturprodukt, Abweichung in Farben und Strukturen sind nicht ausgeschlossen.

FR Les revêtements nobles n'ont pas seulement une fonction de design sur les modèles de poêle, mais ils ont une fonction de stockage de chaleur également. La pierre est un produit naturel, des écarts de couleurs et de structures ne peuvent être exclus.

IT I rivestimenti nobili sulle stufe non servono solamente come semplice elemento di design ma hanno anche la funzione di accumulare calore. La pietra è un prodotto naturale e non si possono escludere differenze cromatiche e strutturali.

RLU KAMINÖFEN

Poêle étanche - DiBT certifié • RLU Caminetti



RAUMLUFTUNABHÄNGIGKEIT

Ein Außenluftanschluss am Kaminofen empfiehlt sich bei modernen, gut gedämmten Neubauten mit absolut dichten Fenstern. Diese Kaminöfen bieten die Möglichkeit einen Luftschlauch anzuschließen, der den Ofen mit frischer Verbrennungsluft von außen versorgt.

Raumluftunabhängige (RLU) Kaminöfen haben nicht nur einen Außenluftanschluss, sondern auch einen besonders dichten Korpus und eine selbstverriegelnde Tür. Diese Kaminöfen sind vor allem für stark gedämmte Niedrigenergie- und Passivhäuser mit kontrollierten Lüftungsanlagen von entscheidender Bedeutung. Denn hier muss sichergestellt werden, dass beim Betrieb einer Feuerstätte kein Unterdruck entsteht und die Rauchgase dadurch zurück in den Raum gelangen können.

SOFT CLOSE

Das hydraulische „soft close“ Türschließsystem gewährleistet eine ausgezeichnete Dichtheit zum Aufstellraum. Dadurch ist beim Einbau einer zugelassenen Lüftungsanlage eine zusätzliche Sicherheitsvorrichtung nicht mehr nötig. Trotz dem äußerst soliden Anpressdruck schließt die Tür besonders sanft und völlig geräuschlos.

DIBt

Die Zulassung vom Deutschen Institut für Bautechnik – DIBt haftet dafür, dass der zertifizierte Kaminofen speziell konstruiert und darauf geprüft ist, dass das Gerät absolut dicht ist und somit als vollkommen raumluftunabhängig nach DIBt-Norm gilt. Unsere RLU Kaminöfen haben diese Eigenschaften in einer Prüfung beim DIBt unter Beweis gestellt.



POÊLES INDÉPENDANTS DE L'AIR AMBIANT

Un raccordement d'air extérieur au poêle est recommandé pour les nouveaux bâtiments modernes et bien isolés avec des fenêtres absolument étanches. Ces poêles offrent la possibilité de raccorder un tuyau d'air qui alimente le poêle d'air frais provenant de l'extérieur.

Les poêles à bois indépendants de l'air ambiant (RLU) n'ont pas seulement un raccordement d'air extérieur, mais aussi un corps particulièrement étanche et une porte autobloquante. Ces poêles sont d'une importance cruciale en particulier pour les maisons à faible consommation d'énergie et les maisons passives fortement isolées avec des systèmes de ventilation contrôlés. Car ici, il faut s'assurer que lors de l'utilisation d'un poêle, aucune dépression ne se produise et que les gaz de combustion ne reviennent pas dans la pièce.

SOFT CLOSE

Le système de fermeture de porte hydraulique «soft close» assure une excellente étanchéité vis-à-vis de la pièce d'installation. Par conséquent, un dispositif de sécurité supplémentaire n'est plus nécessaire lors de l'installation d'un système de ventilation agréé. Malgré la pression de contact remarquablement forte, la porte se ferme très doucement et sans aucun bruit.

Homologation DIBt

L'approbation de l'Institut allemand pour la technique du bâtiment (Deutsches Institut für Bautechnik – DIBt) est de s'assurer que les poêles à bois certifiés sont spécialement conçus et testés pour garantir une parfaite étanchéité et donc une indépendance totale de l'air ambiant selon la norme DIBt. Nos poêles étanches (RLU) ont prouvé ces caractéristiques lors d'un test chez DIBt.

INDIPENDENZA DALL'ARIA DELL'AMBIENTE

Per i nuovi edifici moderni, ben isolati e con finestre assolutamente ermetiche, è raccomandato una connessione d'aria dall'esterno. Questi caminetti offrono la possibilità di raccordare tubi dell'aria per far entrare nel caminetto aria comburente esterna.

I caminetti che dipendono dall'aria del locale (RLU) dispongono non solo di un collegamento con l'aria esterna ma anche di un corpo particolarmente spesso e di uno sportello a chiusura automatica. Questi caminetti hanno grande importanza soprattutto nelle case passive e a bassa energia, in gran parte termicamente isolate e munite di dispositivi di aerazione controllati. In questi casi bisogna assicurare che non si crei una condizione di sottovuoto e di conseguenza che i fumi dei gas di combustione non rientrino nel locale.

SOFT CLOSE

Il sistema di chiusura idraulica, „soft“, dello sportello garantisce un'ottima ermeticità sul punto d'installazione. Perciò, in caso d'installazione d'un dispositivo d'aerazione autorizzato, non c'è più bisogno di apparecchiature di sicurezza integrative. Nonostante la pressione molto forte lo sportello si chiude morbidamente e senza alcun rumore.

DIBt

L'autorizzazione del "Deutsches Institut für Bautechnik – DIBt" garantisce che i caminetti certificati sono stati progettati in maniera speciale ed esaminati determinando che l'impianto è interamente a tenuta stagna e perciò totalmente indipendente dall'aria del locale, secondo la prescrizione del DIBt. I nostri caminetti RLU hanno dimostrato tali caratteristiche nel corso delle analisi effettuate per il DIBt.

PERONDI RLU



PERONDI RLU Sandstein • Grés • Arenaria

K6032

Leistungsbereich:

Plage de puissance • Soglie di rendimento

2,5-5,7

Nennwärmeleistung:

Rendement nominal • Resa termica nominale

5 kW

Gewicht:

Poids • Peso

198 Kg

Raumheizvermögen ca.:

Capacité de chauffage en • Capacità di riscaldamento approssimativa

90 m³

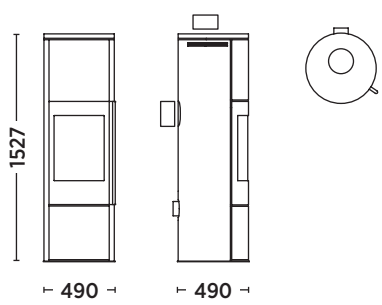
Energieeffizienzklasse:

Classe d'efficacité énergétique • Classe di efficienza energetica

A⁺



ABDECKPLATTEN SIND GRUNDSÄTZLICH MIT RAUCHROHRAUSSCHNITT. VOLLGLASPLATTE NACHBESTELLBAR ART. Nr: 5540-395.
 Le plaque dessus en verre est livrée avec découpage du conduit de fumée. Plaque en verre pleine à commander en option: 5540-395.
 La piastra superiore in vetro viene consegnata con l'apertura per la canna fumaria. Piazzo in vetro pieno da ordinare come optional: 5540-395.



- 

COMFORT CONTROL
- 

WÄRMESPEICHERSTEINSATZ
- 

AUSSENLUFTANSCHLUSS
- 

SOFT CLOSE
- 

RAUMLUFTUNABHÄNGIG
- 



GLAS • VERRE • VETRI
K6031





TERAMO RLU



DAUERBRAND



AUTOMATIK



AUSSENLUFTANSCHLUSS



RAUMLUFTUNABHÄNGIG



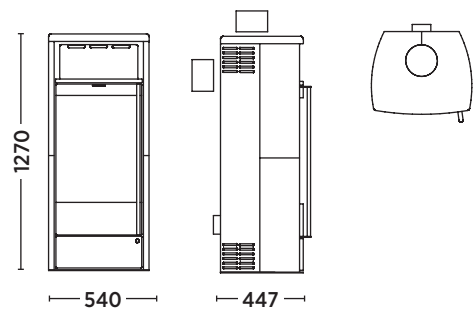
SOFT CLOSE



AUSSENVERGLASUNG



SPECKSTEIN • PIERRE OLLAIRE • PIETRA OLLARE
K5930



TERAMO RLU Speckstein • Pierre Ollaire • Pietra Ollare **K5930**

Leistungsbereich: 3,0-6,5
Plage de puissance • Soglie di rendimento

Nennwärmeleistung: 6 kW
Rendement nominal • Resa termica nominale

Gewicht: 207 Kg
Poids • Peso

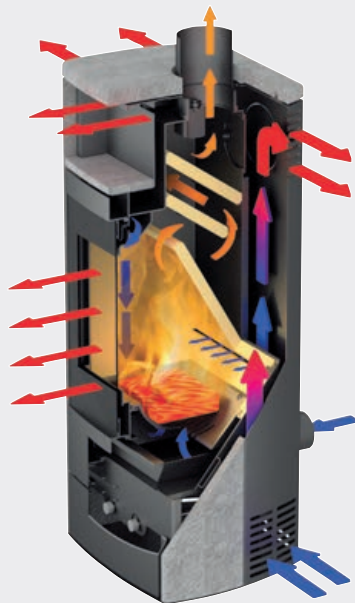
Raumheizvermögen ca.: 108 m³
Capacité de chauffage en • Capacità di riscaldamento approssimativa

Energieeffizienzklasse: **A⁺**
Classe d'efficacité énergétique • Classe di efficienza energetica

DAUERBRAND KAMINÖFEN

Poêles À Combustion Longue Durée

• Caminetti Con Combustione A Lunga Durata



DE

Dauerbrand Kaminöfen bieten zum wohltuenden Flammenspiel einen zusätzlichen Komfort an. Bei entsprechender Einstellung wird die Abbrandphase wesentlich verlängert. So muß nur selten nachgelegt werden.

TIEFE GUSSMULDE

für eine besonders lange Brenndauer und Gluthaltung

Sie können - im Gegensatz zu herkömmlichen Kaminöfen - bedeutend größere Mengen an Briketts auf einmal aufgeben. So ist eine lang anhaltende Wärmeabgabe und Gluthaltung von bis zu 12 Stunden möglich.

AUTOMATISCHE LUFTRREGELUNG

für eine unkomplizierte, saubere Bedienung

Wenn Sie am linken Regler den verwendeten Brennstoff (Scheitholz oder Braunkohlenbrikett) entsprechend eingestellt haben, haben Sie nichts weiter zu tun, als die gewünschte Leistung mit Hilfe des rechten Reglers auszuwählen. Die Luftzufuhr wird automatisch geregelt, so dass eine gleichmäßige Wärmeabgabe gewährleistet ist.

AUSSENLUFTANSCHLUSS

für eine zusätzliche Sicherheit in besonders dichten Häusern

Da moderne Häuser immer luftdichter gebaut werden, bieten wir Ihnen durch die Möglichkeit des Außenluftanschlusses - wodurch frische Luft von außen direkt in den Ofen geführt wird - eine zusätzliche Sicherheit. Zudem steigert die Frischluftzufuhr die Qualität der Verbrennung.

FR

Les poêles à combustion longue durée offrent le confort de l'image agréable des flammes. En trouvant les options convenables, le processus de la combustion est allongé. Par conséquent il suffit d'alimenter le poêle moins fréquemment.

GRILLE EN FONTE

pour un temps de combustion élevé et un maintien prolongé des braises

Grâce à la grande profondeur de la grille de fonte vous pourrez charger plus de briquelettes que dans un appareil traditionnel ce qui espacera considérablement les opérations d'alimentation du poêle.

RÉGULATION AUTOMATIQUE DE L'AIR COMBUSTION

pour un fonctionnement simple et propre

A l'aide du régulateur de gauche, vous pouvez sélectionner le combustible utilisé. À l'aide du régulateur de droite, vous pouvez sélectionner la puissance souhaitée. L'alimentation en air sera régulée automatiquement, une émission constante de chaleur est garantie.

POSSIBILITÉ DE RACCORDEMENT EXTÉRIEUR

Les nouvelles constructions étant de plus en plus isolées, la possibilité de chercher l'air de combustion à l'extérieur de l'habitation vous offre une sécurité supplémentaire tout en améliorant la qualité de la combustion.

IT

I caminetti a combustione duratura danno anche la piacevole visione delle fiamme. Con le giuste regolazioni si può prolungare il processo di combustione, così non c'è bisogno di aggiungere spesso il combustibile.

ANIMA DEL CAMINETTO IN GHISA

Combustione e mantenimento della brace senza interruzione con durata particolarmente lunga. Grazie all'anima del caminetto in ghisa, diversamente dagli altri caminetti a combustione normale, è possibile immettere una quantità notevolmente maggiore di bricchetti. In tal modo, grazie al mantenimento della brace, è garantito un cedimento di calore fino ad un massimo di 12 ore.

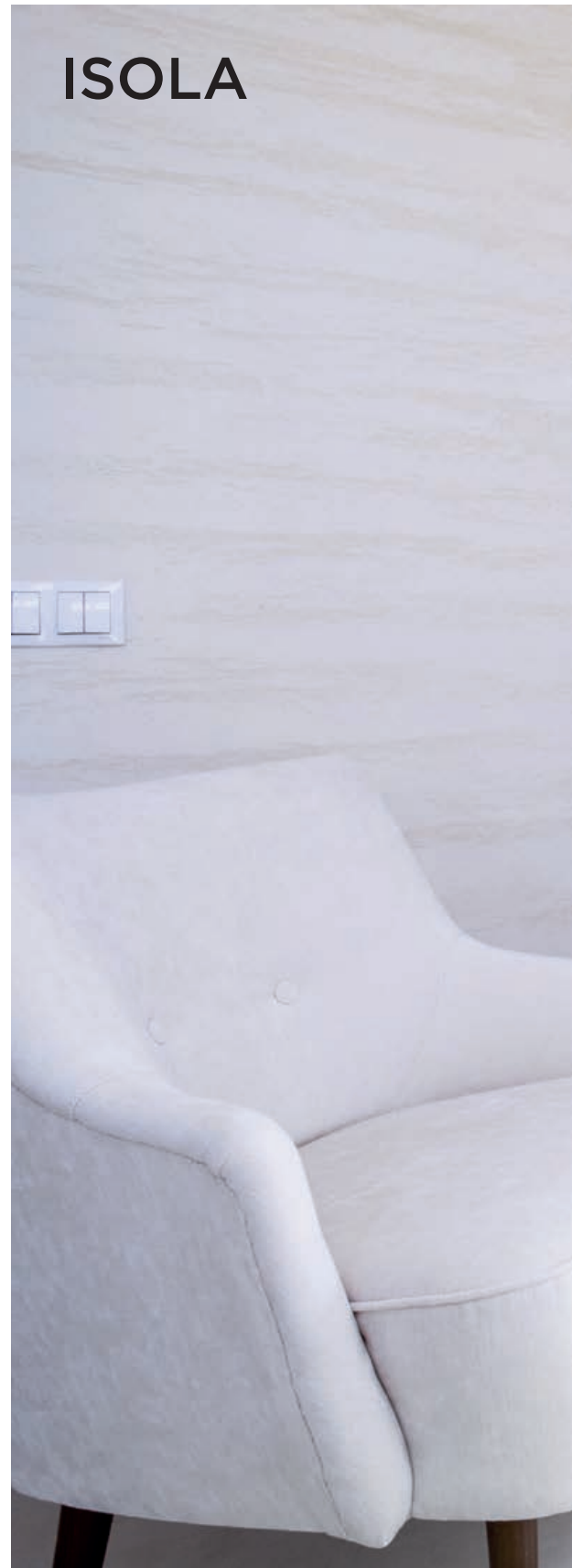
AUTOMATISMO DEL REGOLATORE DELL'ARIA

Trattamento semplice e pulito grazie alla regolazione automatica dell'aria. Dopo aver adeguatamente impostato con il regolatore posto sulla sinistra il materiale combustibile che si intende utilizzare, per il resto bisogna soltanto impostare col regolatore posto sulla destra la quantità desiderata. Il dosaggio dell'aria avviene in automatico, così è garantito un cedimento di calore uniforme.

ALLACCIAMENTO ALL'ARIA ESTERNA

Maggior sicurezza nelle case molto ben coibentate. Dato che le case moderne sono ben isolate, vi offriamo la possibilità d'un allacciamento all'aria esterna in modo che l'aria fresca esterna venga immessa direttamente nel caminetto. Tutto ciò fornisce una maggior sicurezza e l'aumento dell'aria fresca garantisce anche un'ottima qualità di combustione out en améliorant la qualité de la combustion.

ISOLA



ISOLA
Stahl • Acier • Acciaio

K6750

Leistungsbereich:

Plage de puissance • Soglie di rendimento

3,0-6,5

Nennwärmeleistung:

Rendement nominal • Resa termica nominale

6 kW

Gewicht:

Poids • Peso

130 Kg

Raumheizvermögen ca.:

Capacité de chauffage en • Capacità di riscaldamento approssimativa

108 m³

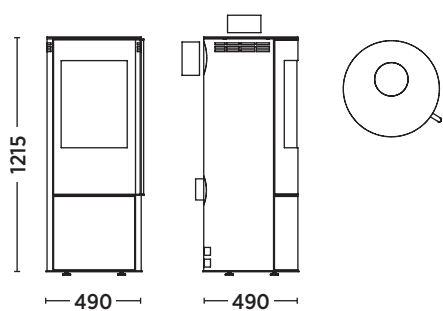
Energieeffizienzklasse:

Classe d'efficacité énergétique • Classe di efficienza energetica

A



AUSSENLUFTANSCHLUSS AUCH VON UNTEN MÖGLICH
 Raccordement d'air extérieur également possible d'en bas
 Il collegamento all'aria esterna è possibile da sotto



DAUERBRAND



AUTOMATIK



AUSSENLUFTANSCHLUSS



MEHRFACHVERRIEGELUNG



**AUTOMATISCHER
TÜRVERSCHLUSS**





TORINO

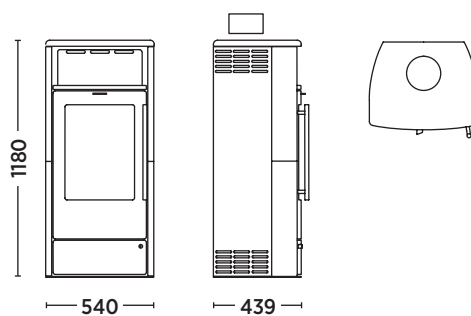
 **DAUERBRAND**

 **AUTOMATIK**

 **AUTOMATISCHER TÜRVERSCHLUSS**



SPECKSTEIN • PIERRE OLLAIRE • PIETRA OLLARE
K5924



TORINO
Speckstein • Pierre Ollaire • Pietra Ollare **K5924**

Leistungsbereich: 3,0-6,5
Plage de puissance • Soglie di rendimento

Nennwärmeleistung: 6 kW
Rendimento nominal • Resa termica nominale

Gewicht: 164 Kg
Poids • Peso

Raumheizvermögen ca.: 108 m³
Capacité de chauffage en • Capacità di riscaldamento approssimativa

Energieeffizienzklasse: **A⁺**
Classe d'efficacité énergétique • Classe di efficienza energetica

RÖNKY



SCHEITHOLZLÄNGE BIS 50 CM
 Pour des bûches de 50 cm
 Lunghezza ceppi: 50 cm

RÖNKY
 Speckstein • Pierre Ollaire • Pietra Ollare **R2541**

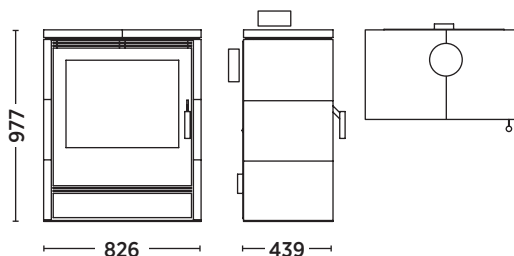
Leistungsbereich: 5,7-11,8
Plage de puissance • Soglie di rendimento

Nennwärmeleistung: 10/9 kW
Rendement nominal • Resa termica nominale

Gewicht: 380 Kg
Poids • Peso

Raumheizvermögen ca.: 180/162 m³
Capacité de chauffage en • Capacità di riscaldamento approssimativa

Energieeffizienzklasse: **A**
Classe d'efficacité énergétique • Classe di efficienza energetica



-  **DAUERBRAND**
-  **AUTOMATIK**
-  **AUSSENLUFTANSCHLUSS**
-  **MEHRFACHVERRIEGELUNG**

MELTEMI



MELTEMI Speckstein • Pierre Ollaire • Pietra Ollare **K3110**

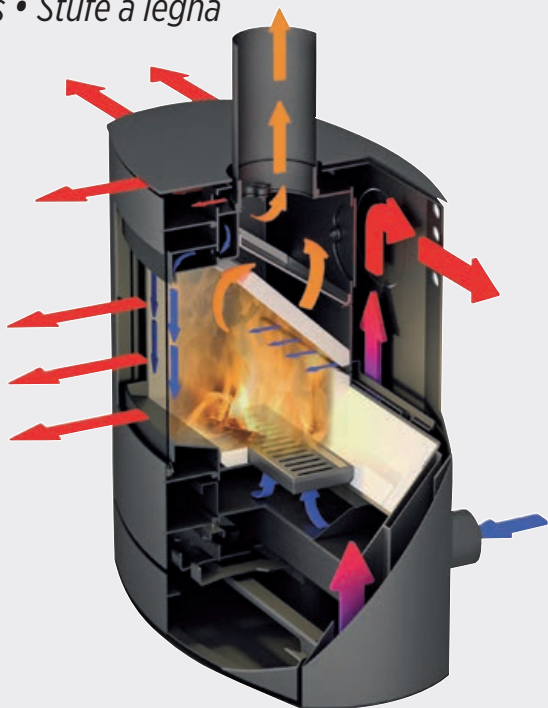
Leistungsbereich: <i>Plage de puissance • Soglie di rendimento</i>	4,1-9,0
Nennwärmeleistung: <i>Rendimento nominal • Resa termica nominale</i>	8/7 kW
Gewicht: <i>Poids • Peso</i>	274 Kg
Raumheizvermögen ca.: <i>Capacité de chauffage en • Capacità di riscaldamento approssimativa</i>	144/126 m³
Energieeffizienzklasse: <i>Classe d'efficacité énergétique • Classe di efficienza energetica</i>	A



-  **DAUERBRAND**
-  **AUTOMATIK**
-  **AUSSENLUFTANSCHLUSS**
-  **MEHRFACHVERRIEGELUNG**

KAMINÖFEN

Poêles à bois • Stufe a legna



DE

Fireplace Kaminöfen sind für den Dauerbetrieb rund um die Uhr geeignet, das Nachlegeintervall ist jedoch kürzer. Für 4 kW Nennwärmeleistung ist mit 1 kg trockenem Scheitholz zu rechnen. Nach dieser Formel kann man bei allen Nennwärmeleistungen die Menge in kg rechnen, die man auf einmal aufliegen darf. Erst nach dem Abbrennen legt man dann wieder nach. Nach dieser Methode sind auch die klassischen Kaminöfen für ständigen Betrieb ohne Abkühlen geeignet. Diese Öfen sind für Verbrennung von Holz optimiert, können aber zur Gluthaltung auch mit Briketts bestückt werden. Der Feuerraum ist vor intensiver Hitze mit Vermikuliteplatten wärmegeklämt.

Durch ein gut konzipiertes Luftführungssystem wird eine optimale Verbrennung erreicht. Primär- und Sekundärluft sorgen für einen hohen Wirkungsgrad, die zusätzliche Nachverbrennungsluft (Terziärluft) gewährt einen emissionsarmen Betrieb und die vorgewärmte Scheibenspülluft (Sekundärluft) sichert eine saubere Sichtscheibe. Die Wärmeabgabe von den Kaminöfen ist eine optimale Zusammensetzung von Strahlung und Konvektion. Die Strahlung gibt eine wohltuende Wärme für den menschlichen Körper. Die Konvektion erwärmt die Raumluft, welche sich am Ort gleichmäßig verteilt. Der seitliche und hintere Konvektionsmantel und zusätzliche Stahllamellen ermöglichen eine intensive Wärmeabgabe und sichern darüber hinaus eine bessere Konstruktionsstabilität.

FR

Les poêles FIREPLACE classiques conviennent à un fonctionnement continu 24 heures sur 24, néanmoins, vous devez les recharger plus fréquemment. Pour une puissance calorifique nominale d'environ 4 kW, vous pouvez compter avec à 1 kg de bois de chauffage sec. Avec cette formule, vous pouvez calculer la quantité en kg d'une charge pour toutes les puissances calorifiques nominales. Ne remettez de combustible que lorsque la charge précédente est déjà consommée. En utilisant cette méthode, les poêles classiques conviennent donc également pour un fonctionnement constant sans refroidissement. Ces poêles sont optimisés pour la combustion du bois, mais ils peuvent être utilisés également avec des briquelettes pour assurer le maintien de braise. La chambre de combustion est isolée thermiquement contre la chaleur intense avec des plaques de vermiculite.

Un système d'alimentation en air bien conçu assure une combustion optimale. L'air primaire et l'air secondaire assurent un rendement élevé, l'air de post-combustion supplémentaire (air tertiaire) garantit un fonctionnement à faibles émissions et l'air de balayage préchauffé (air secondaire) assure une vitre propre. L'émission de chaleur des poêles est une composition optimale de rayonnement et de convection. Le rayonnement produit pour le corps humain une chaleur apaisante. La convection chauffe l'air ambiant, qui se répartit de façon homogène dans la pièce. Les habillages de convection latérales et arrière et les lamelles en acier supplémentaires permettent une émission de chaleur intense et assurent en outre une meilleure stabilité structurelle.

IT

I caminetti classici sono idonei ad un funzionamento continuo giorno e notte, ma gli intervalli di ricarica sono più corti. Per un rendimento di circa 4 kW va calcolato 1 kg di legname asciutto. Secondo questa formula nel caso della potenza termica nominale si può calcolare in kg la quantità che si può caricare alla volta. La ricarica può aver luogo solamente dopo la combustione. In base a questo metodo anche i caminetti classici sono idonei ad un funzionamento continuo senza raffreddarsi. Questi caminetti sono ottimizzati per il riscaldamento a legna ma per il mantenimento della brace va bene anche la ricarica con i bricchetti. La camera di combustione è isolata termicamente dall'intenso calore con delle lastre di vermiculite.

Grazie al sistema d'introduzione dell'aria ben progettato si ottiene una combustione ottimale. L'aria primaria e secondaria garantiscono un alto grado di rendimento, l'aria di post-combustione ausiliaria (aria terziaria) un funzionamento a bassa emissione e l'aria preriscaldata di pulizia della finestrella (aria secondaria) invece una finestrella pulita.

La dissipazione termica del caminetto è la composizione ottimale di irradiazione e circolazione. L'irradiazione è il calore che porta beneficio al corpo umano. L'irradiazione riscalda l'aria dell'ambiente che si divide poi uniformemente nel luogo in questione. Il pannello di circolazione laterale e posteriore e le lastre d'acciaio ausiliarie rendono possibile un'intensa dissipazione termica ed oltre a ciò garantiscono una miglior stabilità strutturale.

ADAMIS



ADAMIS
Speckstein • Pierre Ollaire • Pietra Ollare **K6355**

Leistungsbereich: 3,4-8,4
Plage de puissance • Soglie di rendimento

Nennwärmeleistung: 7 kW
Rendement nominal • Resa termica nominale

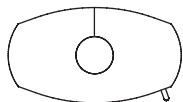
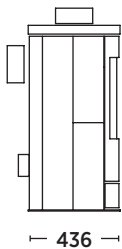
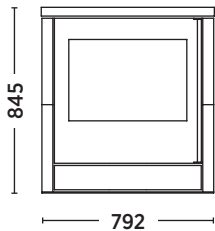
Gewicht: 215 Kg
Poids • Peso

Raumheizvermögen ca.: 126 m³
Capacité de chauffage en • Capacità di riscaldamento approssimativa

Energieeffizienzklasse: **A**
Classe d'efficacité énergétique • Classe di efficienza energetica



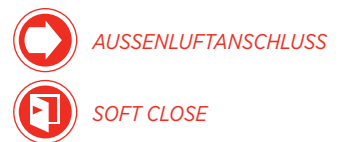
WEISSE FEUERRAUM AUSKLEIDUNG
 Revêtement blanc de la chambre de combustion
 Rivestimento bianco della camera di combustione
SCHEITHOLZLÄNGE BIS 50 CM
 Pour des bûches de 50 cm
 Lunghezza ceppi: 50 cm



SPECKSTEIN • PIERRE OLLAIRE • PIETRA OLLARE **K6355**



STAHL • ACIER • ACCIAIO **K6350**







AMARANT



AUSSENLUFTANSCHLUSS



AUTOMATISCHER
TÜRVERSCHLUSS



MEHRFACHVERRIEGELUNG



GLAS • VERRE • VETRI
K6240



AMARANT
Glas • Verre • Vetri

K6240

Leistungsbereich:
Plage de puissance • Soglie di rendimento

2,5-5,7

Nennwärmeleistung:
Rendimento nominal • Resa termica nominale

5 kW

Gewicht:
Poids • Peso

102 Kg

Raumheizvermögen ca.:
Capacité de chauffage en • Capacità di riscaldamento approssimativa

90 m³

Energieeffizienzklasse:
Classe d'efficacité énergétique • Classe di efficienza energetica

A⁺

RONDALE



AUSSENLUFTANSCHLUSS



AUTOMATISCHER
TÜRVERSCHLUSS



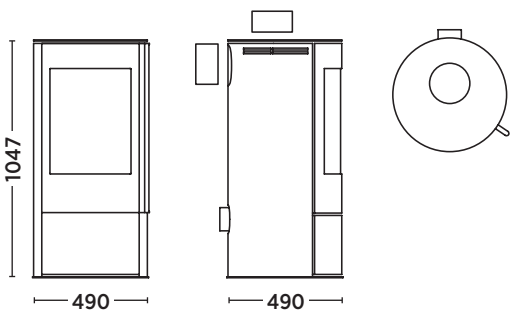
MEHRFACHVERRIEGELUNG



STAHL • ACIER
ACCIAIO
K6010



SPECKSTEIN • PIERRE OLLAIRE
• PIETRA OLLARE
K6013



RONDALE Stahl • Acier • Acciaio

K6010

Leistungsbereich: 2,5-5,7
Plage de puissance • Soglie di rendimento

Nennwärmeleistung: 5 kW
Rendimento nominal • Resa termica nominale

Gewicht: 112 Kg
Poids • Peso

Raumheizvermögen ca.: 90 m³
Capacité de chauffage en • Capacità di riscaldamento approssimativa

Energieeffizienzklasse: **A⁺**
Classe d'efficacité énergétique • Classe di efficienza energetica





ROYAL

-  AUSSENLUFTANSCHLUSS
-  WÄRMESPEICHERSTEINSATZ
-  AUTOMATISCHER TÜRVERSCHLUSS
-  MEHRFACHVERRIEGELUNG
-  ECKKOFEN



STAHL • ACIER • ACCIAIO
K6490



20 KG WÄRMESPEICHERSTEINE OPTIONAL BESTELLBAR ARTIKELNUMMER: **M1640**
 OPTION: PIERRES D'ACCUMULATION DE CHALEUR **M1640**
 OPZIONE: PIETRE DI ACCUMULO DI CALORE **M1640**

ROYAL Stahl • Acier • Acciaio	K6490
Leistungsbereich: <i>Plage de puissance • Soglie di rendimento</i>	3,0-6,6
Nennwärmeleistung: <i>Rendimento nominal • Resa termica nominale</i>	6 kW
Gewicht: <i>Poids • Peso</i>	152 Kg
Raumheizvermögen ca.: <i>Capacité de chauffage en • Capacità di riscaldamento approssimativa</i>	108 m³
Energieeffizienzklasse: <i>Classe d'efficacité énergétique • Classe di efficienza energetica</i>	A

AUSSENLUFTANSCHLUSS AUCH VON UNTEN MÖGLICH
 Raccordement d'air extérieur également possible d'en bas
 Il collegamento all'aria esterna è possibile da sotto



KINGSTONE



AUSSENLUFTANSCHLUSS



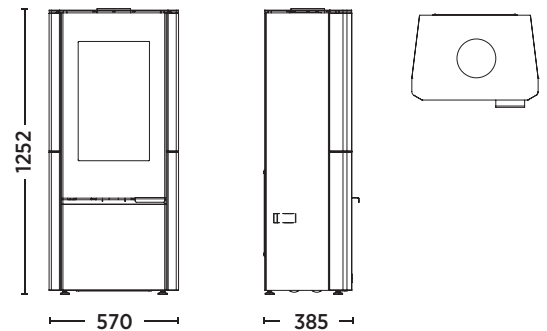
AUTOMATISCHER
TÜRVERSCHLUSS



MEHRFACHVERRIEGELUNG



SPECKSTEIN • PIERRE OLLAIRE • PIETRA OLLARE
K6900



KINGSTONE
Sandstein • Grés • Arenaria

R6905

Leistungsbereich: 3,0-6,8
Plage de puissance • Soglie di rendimento

Nennwärmeleistung: 6 kW
Rendimento nominal • Resa termica nominale

Gewicht: 132 Kg
Poids • Peso

Raumheizvermögen ca.: 108 m³
Capacité de chauffage en • Capacità di riscaldamento approssimativa

Energieeffizienzklasse: A
Classe d'efficacité énergétique • Classe di efficienza energetica

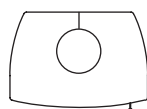
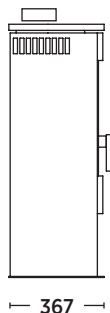
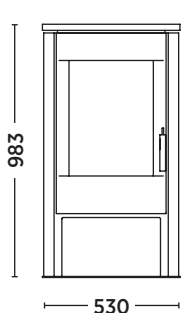
TUVALU



SPECKSTEIN TOP
PIERRE OLLAIRE
PIETRA OLLARE
R5732



STAHL SCHWARZ
ACIER NOIR
ACCIAIO NERO
R5730



TUVALU Sandstein Top

R5733

Leistungsbereich:
Plage de puissance • Soglie di rendimento **3,0-6,8**

Nennwärmeleistung:
Rendement nominal • Resa termica nominale **6 kW**

Gewicht:
Poids • Peso **86 Kg**

Raumheizvermögen ca.:
Capacité de chauffage en • Capacità di riscaldamento approssimativa **108 m³**

Energieeffizienzklasse:
Classe d'efficacité énergétique • Classe di efficienza energetica **A⁺**





JAKARTA



JAKARTA TOP

Speckstein • Pierre Ollaire • Pietra Ollare

R6760

Leistungsbereich:

Plage de puissance • Soglie di rendimento

3,0-6,8

Nennwärmeleistung:

Rendement nominal • Resa termica nominale

6 kW

Gewicht:

Poids • Peso

101 Kg

Raumheizvermögen ca.:

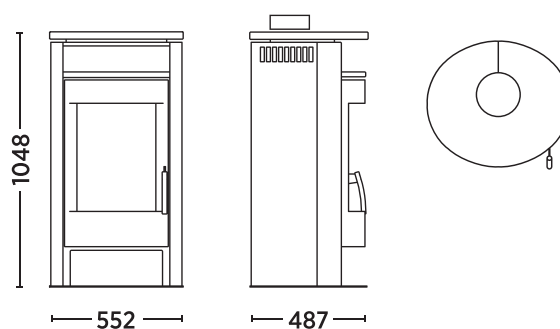
Capacité de chauffage en • Capacità di riscaldamento approssimativa

108 m³

Energieeffizienzklasse:

Classe d'efficacité énergétique • Classe di efficienza energetica

A



ZARIA



ZARIA TOP Speckstein • Pierre Ollaire • Pietra Ollare **R6780**

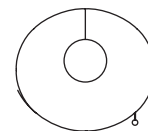
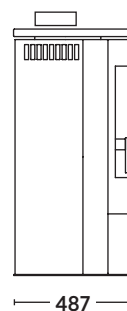
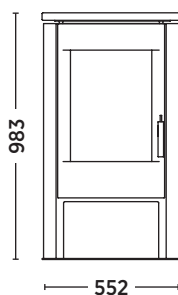
Leistungsbereich: 3,0-6,8
Plage de puissance • Soglie di rendimento

Nennwärmeleistung: 6 kW
Rendement nominal • Resa termica nominale

Gewicht: 92 Kg
Poids • Peso

Raumheizvermögen ca.: 108 m³
Capacité de chauffage en • Capacità di riscaldamento approssimativa

Energieeffizienzklasse: **A**
Classe d'efficacité énergétique • Classe di efficienza energetica



SANTIAGO



SANTIAGO
Sandstein • Grés • Arenaria

R5662

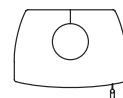
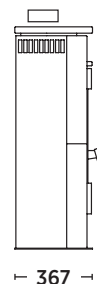
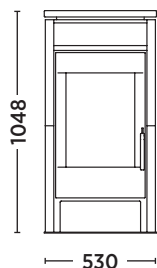
Leistungsbereich:
Plage de puissance • Soglie di rendimento **3,0-6,8**

Nennwärmeleistung:
Rendimento nominal • Resa termica nominale **6 kW**

Gewicht :
Poids • Peso **105 Kg**

Raumheizvermögen ca.:
Capacité de chauffage en • Capacità di riscaldamento approssimativa **108 m³**

Energieeffizienzklasse:
Classe d'efficacité énergétique • Classe di efficienza energetica **A⁺**



ALICANTE



ALICANTE Loticstone

K1266

Leistungsbereich:

Plage de puissance • Soglie di rendimento

3,4-8,4

Nennwärmeleistung:

Rendimento nominal • Resa termica nominale

8 kW

Gewicht:

Poids • Peso

165 Kg

Raumheizvermögen ca.:

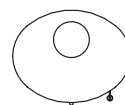
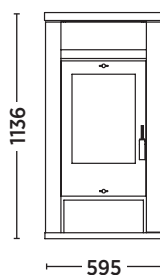
Capacité de chauffage en • Capacità di riscaldamento approssimativa

144 m³

Energieeffizienzklasse:

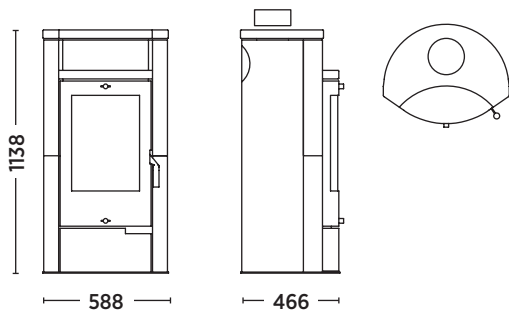
Classe d'efficacité énergétique • Classe di efficienza energetica

A



SPECKSTEIN • PIERRE OLLAIRE
PIETRA OLLARE
K1263

HAMBURG



HAMBURG Speckstein • Pierre Ollaire • Pietra Ollare **K2530**

Leistungsbereich: 3,4-8,4
Plage de puissance • Soglie di rendimento




Nennwärmeleistung: 8 kW
Rendement nominal • Resa termica nominale

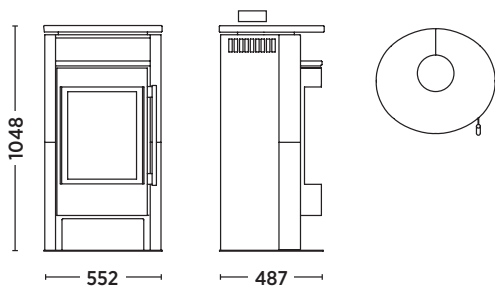
Gewicht: 160 Kg
Poids • Peso

Raumheizvermögen ca.: 144 m³
Capacité de chauffage en • Capacità di riscaldamento approssimativa

Energieeffizienzklasse: **A**
Classe d'efficacité énergétique • Classe di efficienza energetica

DURANGO

-  **AUTOMATISCHER TÜRVERSCHLUSS**
-  **AUSSENVERGLASUNG**
-  **MEHRFACHVERRIEGELUNG**



DURANGO Speckstein • Pierre Ollaire • Pietra Ollare **R5693**

Leistungsbereich: 3,0-6,8
Plage de puissance • Soglie di rendimento

Nennwärmeleistung: 6 kW
Rendement nominal • Resa termica nominale

Gewicht: 121 Kg
Poids • Peso

Raumheizvermögen ca.: 108 m³
Capacité de chauffage en • Capacità di riscaldamento approssimativa

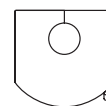
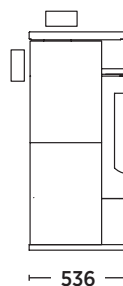
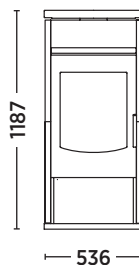
Energieeffizienzklasse: **A**
Classe d'efficacité énergétique • Classe di efficienza energetica

BARCELONA



BARCELONA
Speckstein • Pierre Ollaire • Pietra Ollare **K3040**

Leistungsbereich: <i>Plage de puissance • Soglie di rendimento</i>	4,0-8,2
Nennwärmeleistung: <i>Rendement nominal • Resa termica nominale</i>	8 kW
Gewicht: <i>Poids • Peso</i>	230 Kg
Raumheizvermögen ca.: <i>Capacité de chauffage en • Capacità di riscaldamento approssimativa</i>	144 m³
Energieeffizienzklasse: <i>Classe d'efficacité énergétique • Classe di efficienza energetica</i>	A



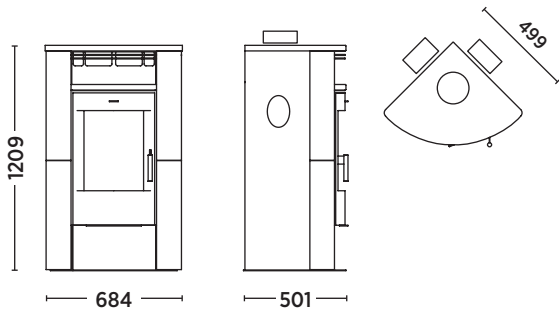
MALTA



WANDBÜNDIG



ECKOFEN



MALTA
Speckstein • Pierre Ollaire • Pietra Ollare **R3500**

Leistungsbereich: <i>Plage de puissance • Soglie di rendimento</i>	3,1-7,5
Nennwärmeleistung: <i>Rendimento nominal • Resa termica nominale</i>	6 kW
Gewicht: <i>Poids • Peso</i>	160 Kg
Raumheizvermögen ca.: <i>Capacité de chauffage en • Capacità di riscaldamento approssimativa</i>	108 m³
Energieeffizienzklasse: <i>Classe d'efficacité énergétique • Classe di efficienza energetica</i>	A



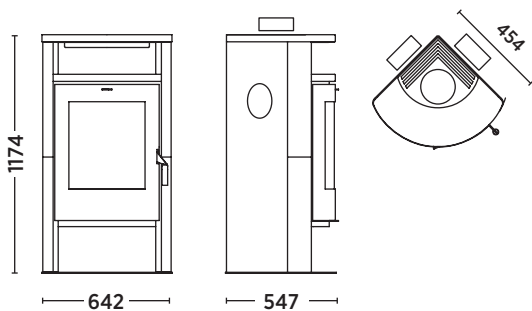
SAMBA



WANDBÜNDIG



ECKOFEN



SAMBA
Speckstein • Pierre Ollaire • Pietra Ollare **R2871**

Leistungsbereich: <i>Plage de puissance • Soglie di rendimento</i>	3,1-7,5
Nennwärmeleistung: <i>Rendimento nominal • Resa termica nominale</i>	6 kW
Gewicht: <i>Poids • Peso</i>	160 Kg
Raumheizvermögen ca.: <i>Capacité de chauffage en • Capacità di riscaldamento approssimativa</i>	108 m³
Energieeffizienzklasse: <i>Classe d'efficacité énergétique • Classe di efficienza energetica</i>	A



LYON



LYON
Speckstein • Pierre Ollaire • Pietra Ollare **K1430**

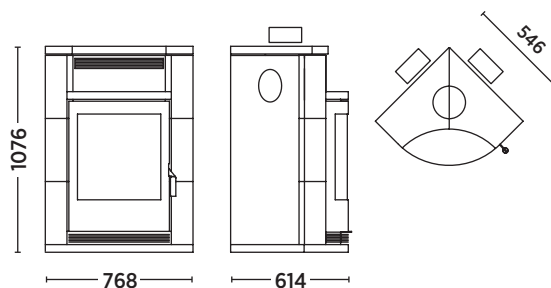
Leistungsbereich: 4,1-8,9
Plage de puissance • Soglie di rendimento

Nennwärmeleistung: 8 kW
Rendimento nominal • Resa termica nominale

Gewicht: 210 Kg
Poids • Peso

Raumheizvermögen ca.: 144 m³
Capacité de chauffage en • Capacità di riscaldamento approssimativa

Energieeffizienzklasse: **A**
Classe d'efficacité énergétique • Classe di efficienza energetica



FLORENZ



KERAMIK BORDEAUX
K1551

FLORENZ
Keramik • Céramique • Ceramica

K1551

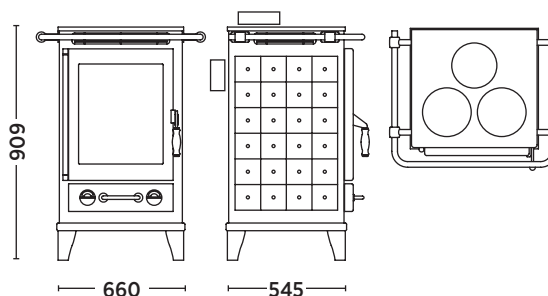
Leistungsbereich: 3,4-7,8
Plage de puissance • Soglie di rendimento

Nennwärmeleistung: 7 kW
Rendimento nominal • Resa termica nominale

Gewicht: 162 Kg
Poids • Peso

Raumheizvermögen ca.: 126 m³
Capacité de chauffage en • Capacità di riscaldamento approssimativa

Energieeffizienzklasse: **A**
Classe d'efficacité énergétique • Classe di efficienza energetica



ADELAIDE

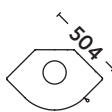
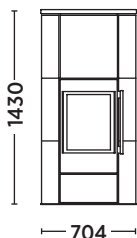


60 KG WÄRMESPEICHERSTEINE OPTIONAL BESTELLBAR ARTIKELNUMMER M1590
 OPTION: PIERRES D'ACCUMULATION DE CHALEUR (60kg) M1590
 OPZIONE: PIETRE DI ACCUMULO DI CALORE (60kg) M1590

ADELAIDE Keramik • Céramique • Ceramica

R5694

Leistungsbereich: <i>Plage de puissance • Soglie di rendimento</i>	3,0-6,8
Nennwärmeleistung: <i>Rendimento nominal • Resa termica nominale</i>	6 kW
Gewicht: <i>Poids • Peso</i>	150 Kg
Raumheizvermögen ca.: <i>Capacité de chauffage en • Capacità di riscaldamento approssimativa</i>	108 m³
Energieeffizienzklasse: <i>Classe d'efficacité énergétique • Classe di efficienza energetica</i>	A⁺



-  ECKOFEN
-  WANDBÜNDIG

-  WÄRMESPEICHERSTEINSATZ
-  AUTOMATISCHER TÜRVERSCHLUSS
-  MEHRFACHVERRIEGELUNG
-  AUSSENVERGLASUNG

DATEN FÜR IHREN SCHORNSTEINFEGER

Données techniques • Dati tecnici

Seite	15	14	35	29	29	17	31	30
	ADAMIS STAHL • ACIER • ACCIAIO	ADAMIS SPECKSTEIN • PIERRE OLLAIRE • TALCO	ADELAIDE KERAMIK • CERAMIQUE CERAMICA	ALICANTE SANDSTEIN • GRÉS • ARENARIA	ALICANTE SPECKSTEIN • PIERRE OLLAIRE • TALCO	AMARANT GLAS • VERRE • VETRI	BARCELONA SPECKSTEIN • PIERRE OLLAIRE • TALCO	DURANGO SPECKSTEIN • PIERRE OLLAIRE • TALCO
Artikelnummer • Référence • Riferimento								
Höhe • Hauteur • Altezza (mm)	K6350	K6355	R5694	K1266	K1263	K6240	K3040	R5693
Breite • Largeur • Larghezza (mm)	812	845	1430	1136	1136	1022	1187	1048
Tiefe • Profondeur • Profondità (mm)	792	792	704	595	595	490	536	552
Gewicht • Poids • Peso (Kg)	436	436	442	469	469	490	536	487
Korpusfarbe • Couleur du corps • Colore del corpo	170	215	150	165	185	102	230	121
	S	S	S	S	S	S	S	S
Feuerraum • Chambre de combustion • Camera di combustione								
Höhe • Hauteur • Altezza (mm)	342	342	445/268	425	425	444/268	428	445/268
Breite • Largeur • Larghezza (mm)	540	540	350	280	280	335	344/260	350
Tiefe • Profondeur • Profondità (mm)	220	220	230	338	338	230	402	230
Glasscheibe sichtbar • Vitre verre visible • Vetro dello sportello visibile								
Höhe • Hauteur • Altezza (mm)	372	372	451	448	448	445	435	451
Breite • Largeur • Larghezza (mm)	538	538	376	317	317	336	359	376
Stutzen (Abgasstutzen ø 150 mm, Aussenluftzufuhr Ø100 mm) • Buse (Buse de fumée Ø150 mm, raccordement air extérieur Ø100 mm) • Scarico fumi (Altezza inferiore canna fumaria Ø150 mm)								
Höhe bis Unterkante Abgasstutzen oben • Hauteur jusqu'au bord inférieur de la buse de fumée en haut • Altezza al bordo superiore di scarico fumi (mm)	772	772	917	1072	1072	1004	1136	860
Tiefe von Hinterkante bis Mitte Abgasstutzen oben • Profondeur du bord arrière au centre de la buse en haut • Profondità da bordo inferiore del centro di scarico fumi (mm)	218	218	167	149	149	197	156	207
Höhe bis Mitte Abgasstutzen hinten • Hauteur jusqu'au centre de la buse à l'arrière • Altezza al centro di scarico fumi posteriore (mm)	659	659	–	975	975	914	1031	–
Höhe bis Mitte Stutzen Aussenluftzufuhr • Hauteur jusqu'au centre de la buse raccord air extérieur • Altezza fino a metà del uscita dell'aria esterna (mm)	71	71	–	–	–	263	–	–
Brennstoff • Combustible • Combustibile								
Scheitholz • Bois • Tronco	✓	✓	✓	✓	✓	✓	✓	✓
Braunkohlenbriketts • Briquettes de lignite • Bricchette	✓	✓	✓	✓	✓	✓	✓	✓
Pellet • Pellet • Pellet								
Scheitholzlänge • Longueur des buches utilisables • Lunghezza della legna (cm)	50	50	33	28	28	33	33	33
Abgaswerte • Valeurs d'émission • Gas di combustione								
CO (g/m³)	<1,250	<1,250	<1,250	<1,250	<1,250	<1,250	<1,250	<1,250
Staub • Poussière • Polvere (g/m³)	<0,04	<0,04	<0,04	<0,04	<0,04	<0,04	<0,04	<0,04
Mindestwirkungsgrad • Rendement min. • Rendimento minimo (%)	>80	>80	>80	>80	>80	>80	>80	>80
Energieeffizienzklasse • Classe d'efficacité énergétique • Classe di efficienza energetica	A	A	A+	A	A	A+	A	A
Leistungsangaben • Données de performance • Specifiche di prestazione								
Nennwärmeleistung • Rendement nominal • Potenza termica nominale (kW)	7	7	6	8	8	5	8	6
Leistungsbereich • Plage de puissance • Soglie di rendimento	3,4–8,4	3,4–8,4	3,0–6,8	3,4–8,4	3,4–8,4	2,5–5,7	4,0–8,2	3,0–6,8
Raumheizvermögen ca. • Capacité de chauffage en • Capacità di riscaldamento in (m³)	126	126	108	144	144	90	144	108
Produktbesonderheiten • Caractéristiques du produit • Proprietà specifiche del prodotto								
Comfort Control • Comfort Control • Comfort Control								
Dauerbrand • Combustion longue durée • Combustione a lunga durata								
Automatik • Automatique • Automatic								
Aussenluftanschluss • Raccordement Air extérieur • Allacciamento all'aria esterna	✓	✓				✓		
Raumluftunabhängig • Poêle étanche • Caminetto indipendente dall'aria dell'ambiente								
Wärmespeichersteinsatz • Pierres d'accumulation de chaleur • Set di pietre per accumulo di calore			✓					
Mehrfachverriegelung • Serrure multipoints • Chiusura a più punti			✓			✓		✓
Automatischer Türverschluss • Ferme-porte automatique • Chiusura automatica della sportello			✓			✓		✓
Soft Close • Soft Close • Soft Close	✓	✓						
Außenverglasung • Vitre extérieur • Allacciamento all'aria esterna			✓					✓
Wandbündig • Sans distance de sécurité • Subito sul muro			✓					
Ecköfen • Poêles d'angle • Caminetti ad angolo			✓					
Angaben zur Schornsteinbemessung • Données pour le calcul de la cheminée • Dati necessari per la dimensione del camino								
Abgasmassenstrom • Débit des gaz de fumée • Portata gas di scarico (g/s)	6,0	6,0	5,5	8,0	8,0	5,2	8,0	5,5
Abgasstutzentemperatur • Température des fumées • Temperatura della canna fumaria (°C)	380	380	339	380	380	229	360	339
Mindestförderdruck • Dépression minimale • Pressione minima di alimentazione (mbar)	0,12	0,12	0,12	0,11	0,11	0,12	0,11	0,12
Abstand zu Brennbarem Material • Distance de sécurité • Distanza da materiali combustibili								
Seite • Côté • Lato (cm)	20	20	10	20	20	50	30	30
Hinten • à l'arrière • Dietro (cm)	20	20	10	20	20	20	20	30
Strahlungsbereich Sichtscheibe • Zone de rayonnement Vitre • Finestra zona di radiazione (cm)	100	100	100	100	100	80	100	120

* vorläufige Werte

Technische Änderungen sind vorbehalten. Drucktechnische Farbabweichung nicht ausgeschlossen. Keine Haftung für Druckfehler.
/ Tout droit de modification technique réservé. Nous n'assumons pas de responsabilité pour d'éventuelles fautes typographiques.

34	30	8	26	23	23	33	32	13	5	4	18	18	21	12	32	28	7	11	24	24	24	27
FLORENZ KERAMIK • CERAMICA	HAMBURG SPECKSTEIN • PIERRE OLLAIRE • TALCO	ISOLA STAHL • ACIER • ACCIAIO	JAKARTA TOP SPECKSTEIN • PIERRE OLLAIRE • TALCO	KINGSTONE SPECKSTEIN • PIERRE OLLAIRE • TALCO	KINGSTONE SANDSTEIN • GRÉS • ARENARIA	LYON SPECKSTEIN • PIERRE OLLAIRE • TALCO	MALTA SPECKSTEIN • PIERRE OLLAIRE • TALCO	MELTEMI SPECKSTEIN • PIERRE OLLAIRE • TALCO	PERONDI RLU GLAS • VERRE • VETRI	PERONDI RLU SANDSTEIN • GRÉS • ARENARIA	RONDALE STAHL • ACIER • ACCIAIO	RONDALE SPECKSTEIN • PIERRE OLLAIRE • TALCO	ROYAL STAHL • ACIER • ACCIAIO	RÖNKY SPECKSTEIN • PIERRE OLLAIRE • TALCO	SAMBA SPECKSTEIN • PIERRE OLLAIRE • TALCO	SANTIA GO SANDSTEIN • GRÉS • ARENARIA	TERAMO RLU SPECKSTEIN • PIERRE OLLAIRE • TALCO	TORINO SPECKSTEIN • PIERRE OLLAIRE • TALCO	TUVALU STAHL • ACIER • ACCIAIO	TUVALU TOP SPECKSTEIN • PIERRE OLLAIRE • TALCO	TUVALU TOP SANDSTEIN • GRÉS • ARENARIA	ZARIA TOP SPECKSTEIN • PIERRE OLLAIRE • TALCO
K1551	K2530	K6750	R6760	K6900	K6905	K1430	R3500	K3110	K6031	K6032	K6010	K6013	K6490	R2541	R2871	R5662	K5930	K5924	R5730	R5732	R5733	R6780
909	1138	1215	1048	1252	1252	1076	1209	1046	1504	1527	999	1047	1233	977	1174	1048	1270	1180	956	983	983	983
660	588	490	552	570	570	768	684	656	490	490	490	490	455	826	642	530	540	540	530	530	530	552
545	466	490	487	385	385	614	501	503	490	490	490	490	455	439	547	367	447	439	367	367	367	487
162	160	130	101	132	127	210	160	274	185	198	112	119	152	380	160	105	207	164	76	86	86	92
S	S	S	S	S	S	S	S	S	S	S	S	S	S	S	S	S	S	S	S	S	S	S
394/350	425	438/141	445/268	512/348	512/348	435	407/284	507/376	444/268	444/268	444/268	444/268	414/187	487/212	407/284	445/268	486	486	445/268	445/268	445/268	445/268
320	280	380	350	350	350	382	360/88	422	335	335	335	335	340	592	360/88	350	350	350	350	350	350	350
372	338	230	230	230	230	351	255	319	230	230	230	230	340	289	255	230	289	289	230	230	230	230
390	448	445	445	525	525	448	430	455	445	445	445	445	460	435	430	445	567	474	445	445	445	445
330	314	336	325	314	314	428	320	417	336	336	336	336	348	587	371	325	442	347	325	325	325	325
850	1077	1197	860	1221	1221	967	954	971	1106	1106	986	986	1221	891	941	860	1177	915	938	938	938	938
145	151	197	207	190	190	286	205	166	197	197	197	197	225	164	251	151	158	158	151	151	151	207
758	980	1108	-	1112	1112	870	854	871	1016	1016	896	896	1110	791	842	-	1076	-	-	-	-	-
-	-	433	-	426	426	-	-	255	369	369	247	247	173	195	-	-	262	-	-	-	-	-
√	√	√	√	√	√	√	√	√	√	√	√	√	√	√	√	√	√	√	√	√	√	√
√	√	√	√			√	√	√	√	√	√	√		√	√	√	√	√	√	√	√	√
33	28	33	33	33	33	33	28	33	33	33	33	33	33	50	28	33	33	33	33	33	33	33
<1,250	<1,250	<1,250	<1,250	<1,250	<1,250	<1,250	<1,250	<1,250	<1,250	<1,250	<1,250	<1,250	<1,250	<1,250	<1,250	<1,250	<1,250	<1,250	<1,250	<1,250	<1,250	<1,250
<0,04	<0,04	<0,04	<0,04	<0,04	<0,04	<0,04	<0,04	<0,04	<0,04	<0,04	<0,04	<0,04	<0,04	<0,04	<0,04	<0,04	<0,04	<0,04	<0,04	<0,04	<0,04	<0,04
>80	>80	>80	>80	>80%	>80%	>80	>80	>80	>80	>80	>80	>80	>80	>80	>80	>80	>80	>80	>80	>80	>80	>80
A	A	A	A	A	A	A	A	A	A+	A+	A+	A+	A	A	A	A+	A+	A+	A+	A+	A+	A
7	8	6	6	6	6	8	6	8/7	5	5	5	5	6	10/9	6	6	6	6	6	6	6	6
3,4-7,8	3,4-8,4	3,0-6,5	3,0-6,8	3,0-6,8	3,0-6,8	4,1-8,9	3,1-7,5	4,1-9,0	2,5-5,7	2,5-5,7	2,5-5,7	2,5-5,7	3,0-6,6	5,7-11,8	3,1-7,5	3,0-6,8	3,0-6,5	3,0-6,5	3,0-6,8	3,0-6,8	3,0-6,8	3,0-6,8
126	144	108	108	108	108	144	108	144/126	90	90	90	90	108	180/162	108	108	108	108	108	108	108	108
		√						√						√		√	√					
		√						√						√		√	√					
		√		√	√			√	√	√	√	√	√	√		√	√					
								√	√				√									
		√		√	√			√			√	√	√	√								
		√		√	√				√	√			√				√					
						√	√						√			√						
6,5	8,0	5,8/7,7	5,5	6,4	6,4	8,5	6,5	7,0	5,7	5,7	5,7	5,7	7,5	8,5/9,0	6,5	5,5	6,0	5,7/7,9	5,5	5,5	5,5	5,5
420	340	305/372	339	264	264	375	300	330/310	246	246	246	246	294	360/350	300	339	255	256/302	339	339	339	339
0,12	0,11	0,12	0,12	0,11	0,11	0,12	0,13	0,12	0,12	0,12	0,12	0,12	0,12	0,12/0,13	0,13	0,12	0,12	0,12	0,12	0,12	0,12	0,12
20	20	45	30	30	30	5/10	5/10	30	38	38	38	38	15	25	5/10	30	20	20	30	30	30	30
20	20	26	30	30	30	5/10	5/10	20	25	25	25	25	15	15	5/10	30	20	20	30	30	30	30
90	80	110	120	125	125	90	90	80	90	90	90	90	80/80	120	90	100	100	100	100	100	100	120



IHR HÄNDLER
VOTRE REVENDEUR
VOSTRO RIVENDITORE